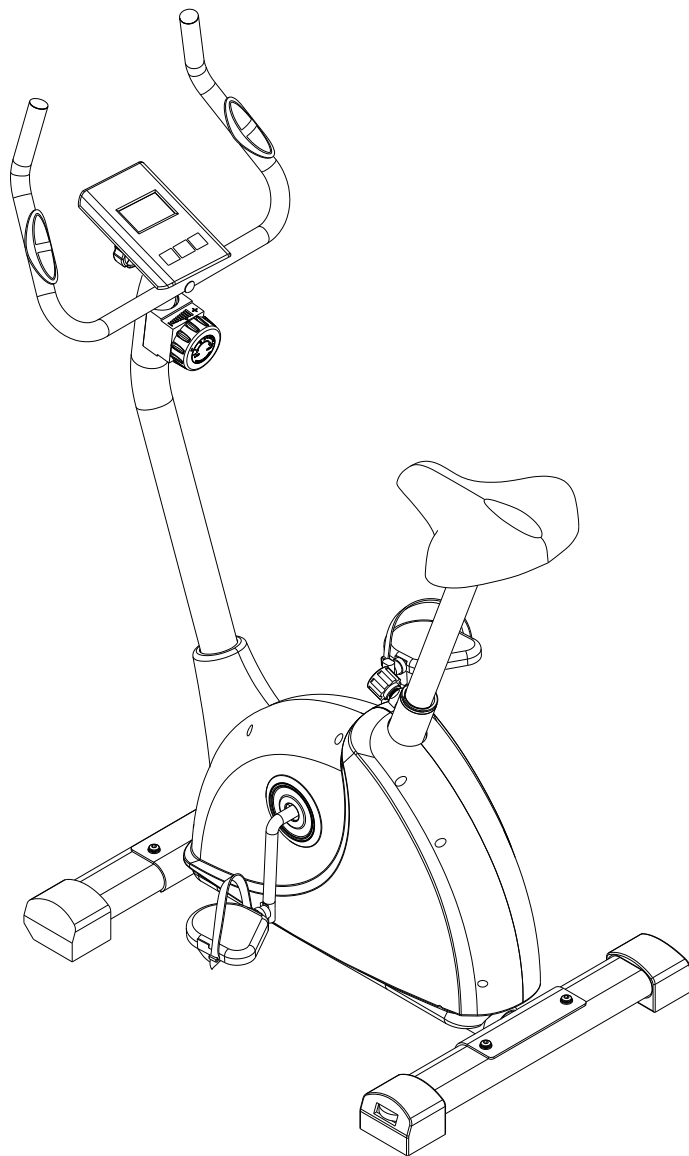




Manual do Usuário



IMPORTANTE!

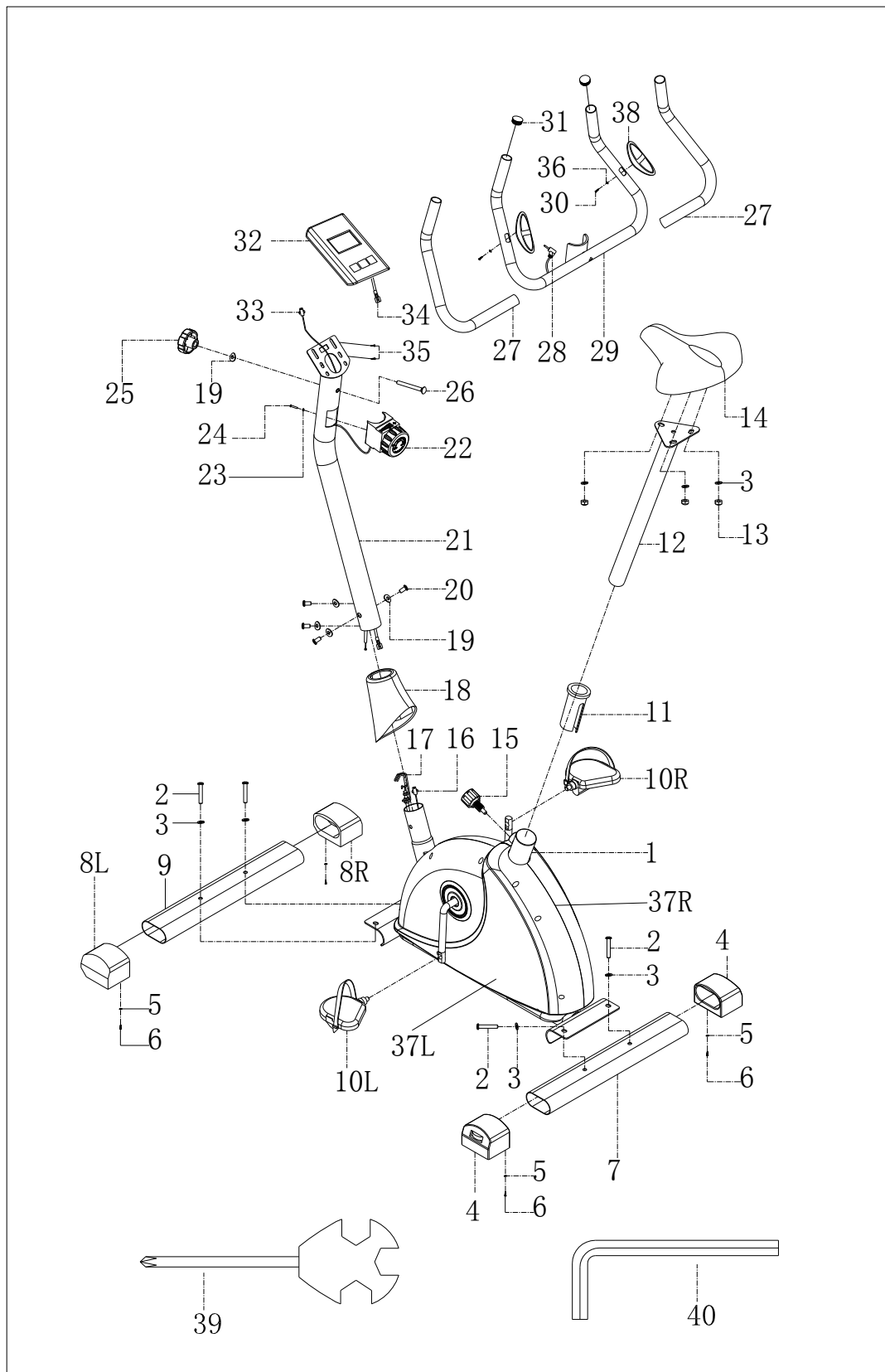
Leia atentamente esse Manual antes de utilizar a equipamento.

IMPORTANTES DICAS DE SEGURANÇA

Obrigada por escolher A Bicicleta Ergométrica Magnética B301. O uso apropriado irá garantir sua segurança e saúde, portanto é importante que o usuário leia atentamente o texto a seguir antes de usar este equipamento.

1. É necessário ler atentamente todas as instruções de montagem e operação antes do uso. O exercício irá ser eficaz e efetivo somente a montagem, a manutenção e o uso do equipamento for apropriado.
2. Antes de iniciar qualquer programa de exercícios, é recomendado que o usuário procure por um avaliador físico capaz de medir o nível de resistência ideal a ser realizado. Se o usuário está em tratamento de pressão alta, pressão baixa ou colesterol **É ESSENCIAL CONSULTAR UM MÉDICO ANTES DA PRÁTICA DE EXERCÍCIOS.**
3. O usuário deve prestar atenção nos sinais do corpo. Um treinamento incorreto e superficial poderá causar danos à saúde. O usuário deve interromper imediatamente o exercício caso sentir dor ou desconforto no peito, batimentos cardíacos irregulares, falta de ar ou tontura.
4. Por favor, mantenha crianças e animais domésticos longe do equipamento, pois é exclusivo para uso adulto.
5. É importante que haja a verificação de todas as partes do aparelho assim como parafusos, porcas e arruelas. É essencial que as peças estejam posicionadas e presas apropriadamente ao equipamento.
6. O usuário deve parar o exercício imediatamente caso sentir desconforto ou notar que o equipamento não está bem montado.
7. É ideal que o usuário use roupas leves e tênis para não limitar o exercício.
8. Este equipamento é ideal para uso residencial e sua capacidade de peso é de até 120 Kg.
9. Para evitar prejuízos, é necessário cuidado ao transportar este equipamento ou deslocá-lo de um lugar para outro.
10. Este equipamento não é para uso terapêutico.

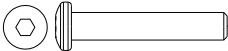
DESENHO EXPLODIDO:



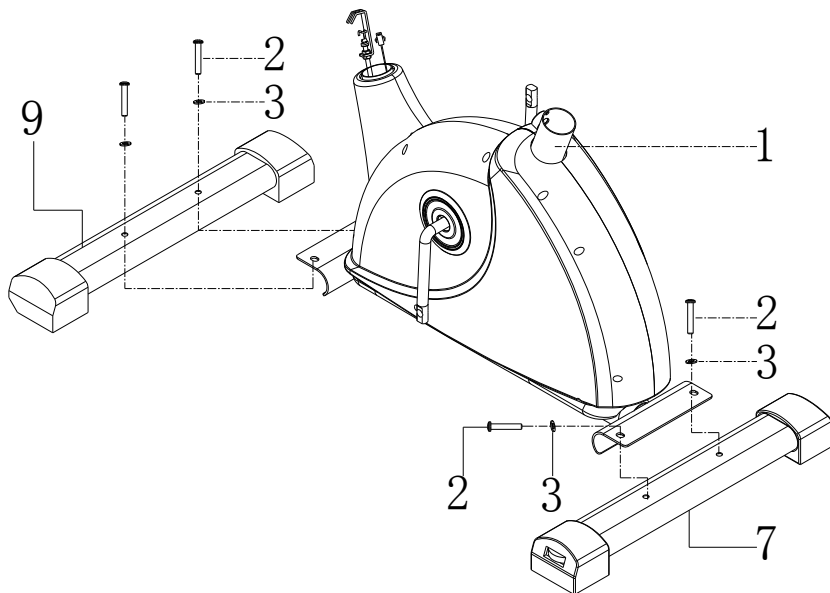
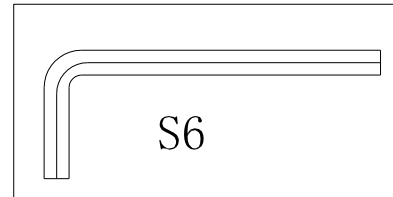
LISTA DE PARTES:

No.	Descrição	Qt	No.	Descrição	Qt
1	Estrutura Principal	1	21	Suporte do Guidão	1
2	Parafuso M8*45	4	22	Controlador de Tensão	1
3	Arruela d8*φ16*1.5	7	23	Arruela d5	1
4	Peça de acabamento PT80*40	2	24	Parafusos M5*16	1
5	Arruela d5*φ10*1	4	25	Manípulo M8	1
6	Parafuso ST4.2*16	4	26	Parafuso M8*95	1
7	Estabilizador Traseiro	1	27	Pegador de Borracha	2
8L/ R	Peça de acabamento PT80*40	2	28	Cabo Sensor de Batimentos Cardíacos	1
9	Estabilizador Frontal	1	29	Guidão	1
10L /R	Pedais	2	30	Parafuso ST4.2*19	2
11	Bucha	1	31	Peça de acabamento φ 25	2
12	Suporte do Selim	1	32	Monitor	1
13	Porca M8	3	33	Cabo da Torre	1
14	Selim	1	34	Cabo do Monitor	1
15	Manípulo M16	1	35	Parafuso M5*10	2
16	Cabo Sensor	1	36	Arruela d6* φ 12*1	2
17	Cabo Tensor	1	37L/R	Caranagem Lateral	2
18	Peça de Acabamento	1	38	Sensor Metálico de Batimentos Cardíacos Φ 25	2
19	Arruela d8* φ 20*2*R30	5			
20	Parafuso M8*16	4			

Passo 1:

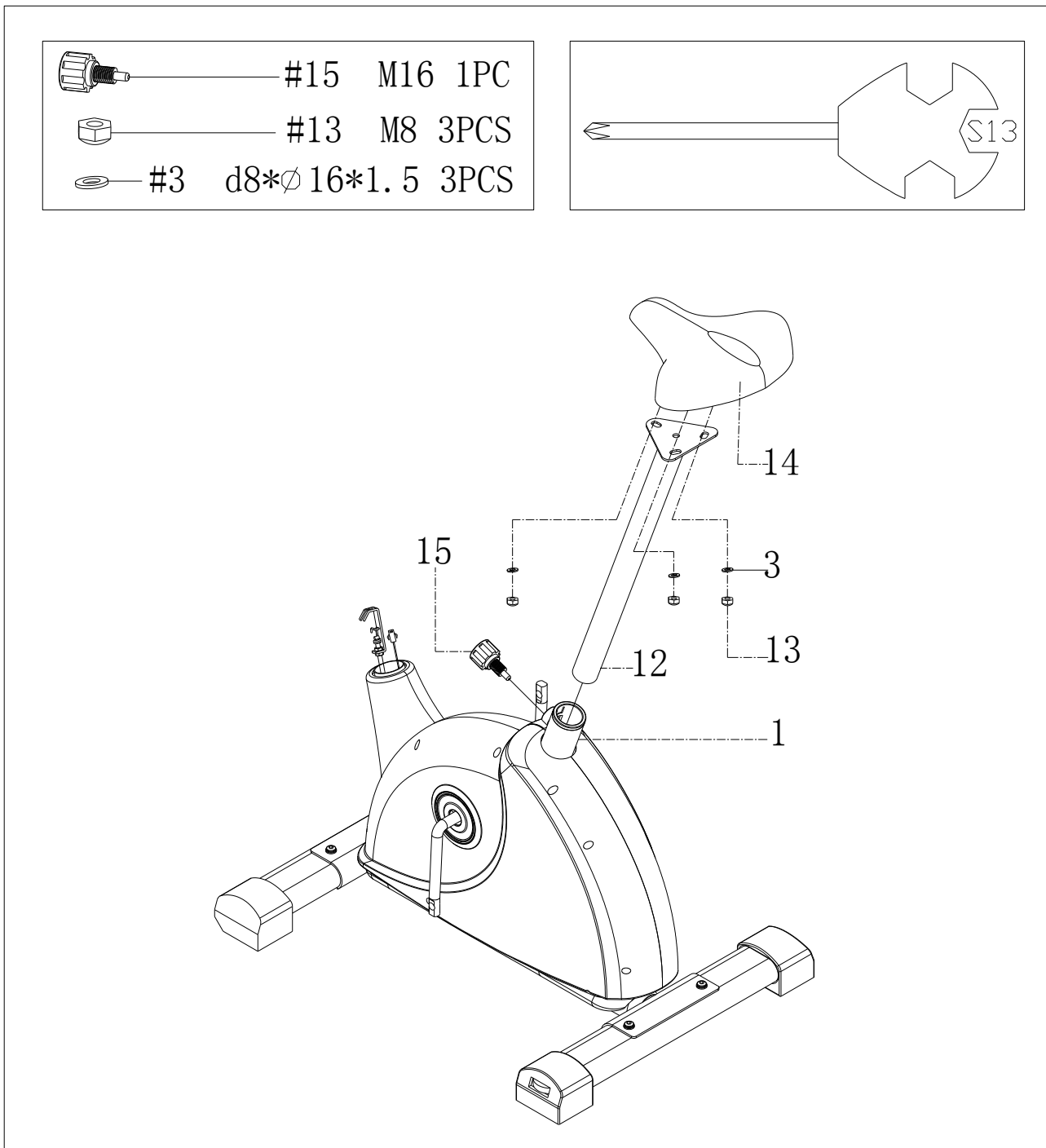
 #2 M8*45 4PCS

 #3 d8* \varnothing 16*1.5 4PCS



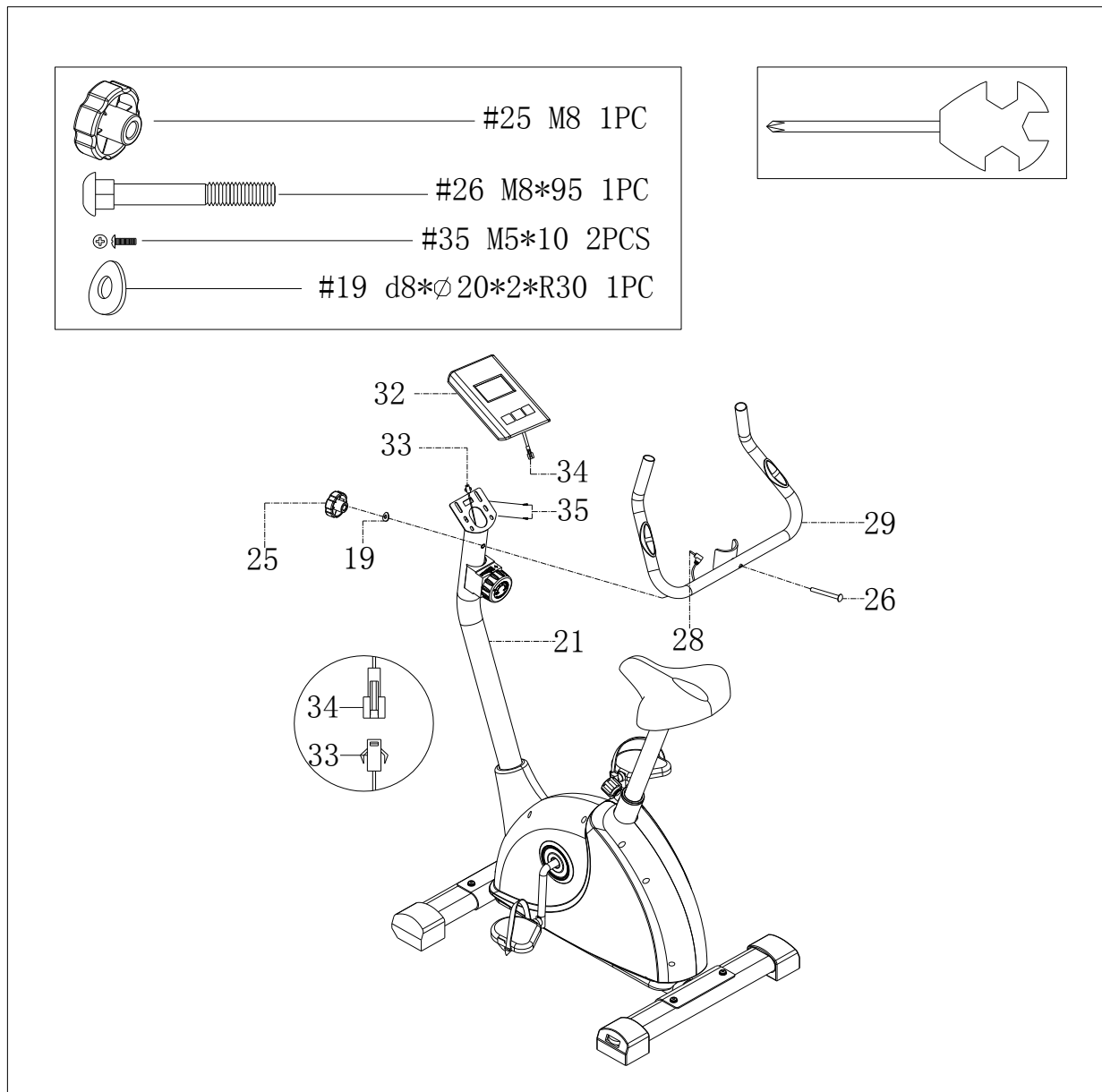
Fixe o Estabilizador Frontal (9) e o Estabilizador Traseiro (7) na Estrutura Principal (1) utilizando os Parafusos (2) e Arruelas (3).

Passo 2:



- Equipe o Selim (14) ao seu Suporte (12) usando as Porcas (13) e Arruelas (3).
- Fixe o Suporte do Selim (12) na Estrutura Principal (1) girando e pressionando o manípulo de ajuste (15).

Passo 4:



a. Conecte o Cabo da Torre (33) e o Cabo do Monitor (34). Em seguida, Posicione o Monitor (32) no seu suporte localizado no Suporte do Guidão (21) usando os Parafusos (35).

b. Posicione o Guidão (29) no seu Suporte (21) usando os Parafusos (26), Arruelas (19) e Manípulo (25). Insira o Cabo Sensor de Batimentos Cardíacos (28) no orifício localizado no Monitor (32).

c. Depois de todos os itens montados o equipamento está pronto para uso e é importante que o usuário tenha certeza quanto à fixação das peças.

TERMOS DE GARANTIA

CONDIÇÕES GERAIS DE GARANTIA

- A. O atendimento em garantia será realizado somente mediante a apresentação da nota/cupom fiscal original de Venda e nos limites fixados por este Termo.
- B. Todos os componentes dos equipamentos estão cobertos pela Garantia EVOLUTION FITNESS contra defeitos de fabricação pelo período de 1 (um) ano contado a partir da data de emissão da nota/cupom fiscal de venda, excetuando-se os componentes de desgaste natural descritos no item C deste Termo, no caso de uso residencial.
- C. Componentes que se desgastam naturalmente com o uso regular do equipamento tais como escovas do motor, correias, lonas, cintas de freio, correntes e cabos de aço, têm garantia legal contra defeito de fabricação por um período de 90 (noventa) dias contados a partir da data de emissão da nota/cupom fiscal de venda. Após este período e até completar 1 (um) ano, são de responsabilidade da EVOLUTION FITNESS as despesas relativas aos serviços (peças e mão-de-obra) que envolvam os componentes acima citados, somente nos casos em que a Assistência Técnica Autorizada EVOLUTION FITNESS constatar defeito de fabricação.
- D. A Garantia EVOLUTION FITNESS será prestada pela Rede de Assistência Técnica Autorizada EVOLUTION FITNESS que cobre os principais municípios no território nacional. No caso de equipamentos que apresentem problemas de funcionamento, o Cliente EVOLUTION FITNESS poderá optar por levar o mesmo até um dos postos da Rede de Assistência Técnica Autorizada EVOLUTION FITNESS ou, no período de 30 (trinta) dias contados a partir da data de emissão da nota/cupom fiscal de venda, solicitar atendimento em seu próprio domicílio sem despesas de deslocamento naqueles municípios cobertos pela Rede de Assistência Técnica Autorizada EVOLUTION FITNESS. No caso de municípios não cobertos pela Rede de Assistência Técnica Autorizada EVOLUTION FITNESS e ao final do período de 30 (trinta) dias contados a partir da data de emissão da nota/cupom fiscal de venda, as despesas de deslocamento serão previamente apresentadas ao Cliente EVOLUTION FITNESS para aprovação, correndo por sua conta.
- E. A garantia não abrangerá os serviços de instalação, limpeza e lubrificação do produto, bem como os danos que este venha a sofrer em decorrência de mau uso, oxidação oriunda de agentes externos, intempéries, negligência, modificações, uso de acessórios impróprios, mau dimensionamento para a aplicação a que se destinam, quedas, perfurações, utilização e instalação em desacordo com o manual de instruções, ligações elétricas em tensões impróprias ou em redes elétricas sujeitas a flutuações excessivas ou sobrecargas.
- F. Nenhum revendedor está autorizado a receber produto de cliente para encaminhá-lo a Assistência Técnica Autorizada EVOLUTION FITNESS ou desta retirá-lo para devolução ao mesmo e a fornecer informações em nome desta sobre o andamento do serviço. A EVOLUTION FITNESS ou a Assistência Técnica Autorizada EVOLUTION FITNESS não se responsabilizarão por eventuais danos ou demora em decorrência dessa não observância.
- G. Os lubrificantes (silicones, graxas, óleos) utilizados deverão ser os recomendados neste manual (encontrados na Rede de Assistência Técnica Autorizada EVOLUTION FITNESS).

H. A EVOLUTION FITNESS manterá disponíveis as peças de reposição enquanto não cessar a fabricação ou importação do produto. Caso cessada a produção ou importação do produto a EVOLUTION FITNESS manterá a oferta de reposição da sua linha de produtos por um período razoável de tempo, na forma da lei.

- I. As condições estabelecidas neste Termo estão asseguradas ao primeiro comprador usuário deste produto pelo período de 1(um) ano (incluído período da garantia legal - primeiros 90 (noventa) dias), contado a partir da data de emissão da nota/cupom fiscal de venda, em caso de uso exclusivamente residencial.

EXTINÇÃO DA GARANTIA

Esta Garantia será considerada sem efeito quando:

- A. Do decurso normal do prazo de sua validade.
- B. O produto for entregue para o conserto a pessoas não autorizadas pela EVOLUTION FITNESS, forem verificados sinais de violação de suas características originais ou montagem fora do padrão de fábrica.
- C. O produto for utilizado em academias, condomínios, clínicas, clubes, saunas, submerso em água ou qualquer modo de uso que a este se assemelhe que não para o fim residencial.

OBSERVAÇÕES

- A. São de responsabilidade do cliente as despesas decorrentes do atendimento de chamadas julgadas improcedentes.
- B. Nenhum revendedor ou Assistência Técnica Autorizada EVOLUTION FITNESS tem autorização para alterar este Termo ou assumir compromissos em nome da EVOLUTION FITNESS.
- C. A EVOLUTION FITNESS não se responsabiliza por eventuais acidentes e suas conseqüências, decorrentes da violação das características originais ou montagem fora do padrão de fábrica de seus produtos.

Nota: A EVOLUTION FITNESS reserva-se o direito de promover alterações deste sem aviso prévio.

EVOLUTION FITNESS I.E.P.G. LTDA

service@fitnessshopbrasil.com.br

CNPJ: 10.951.948/0001-86

Rua Guaporé, 246 – São Marcos

CEP 89214-130

Joinville – SC – Brasil

Telefone: (047) 3429 5526

