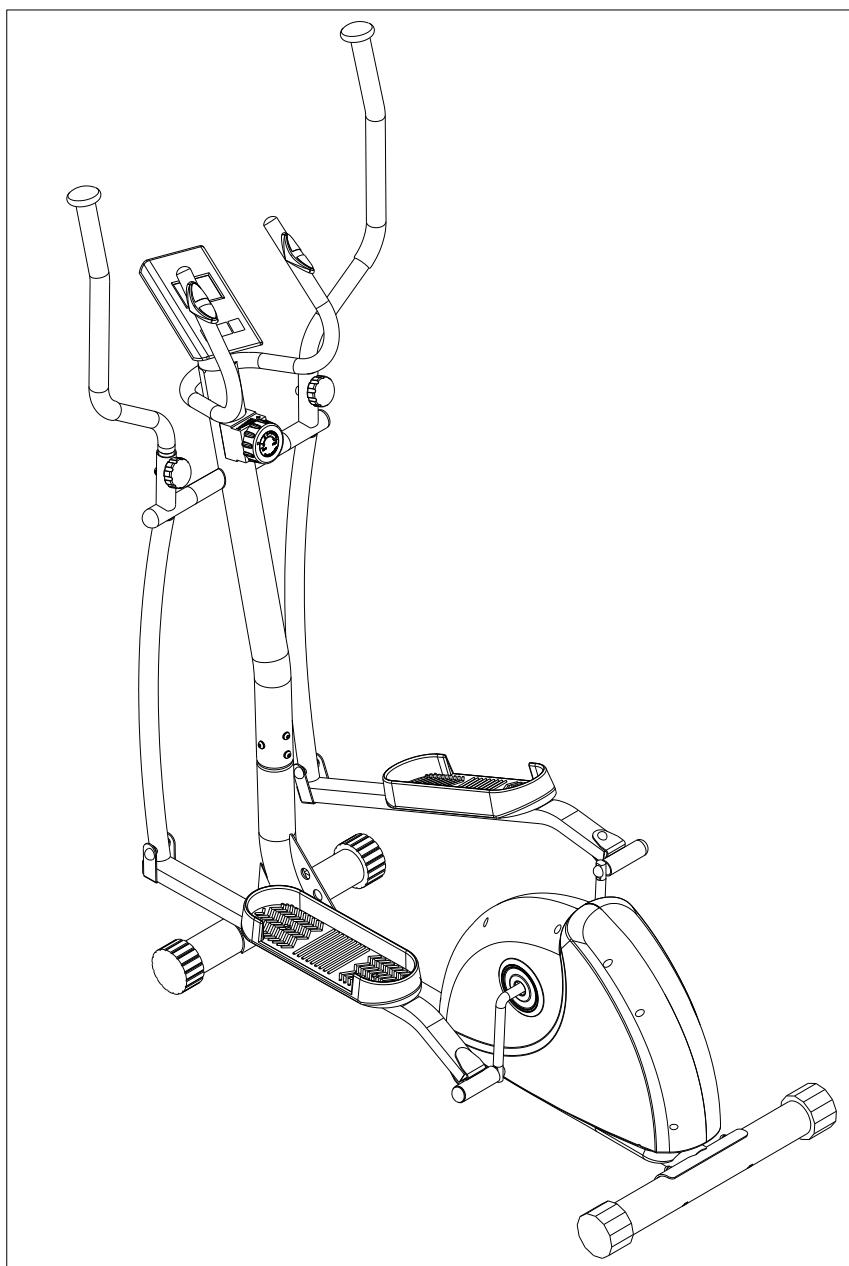




Manual do usuário



IMPORTANTE!

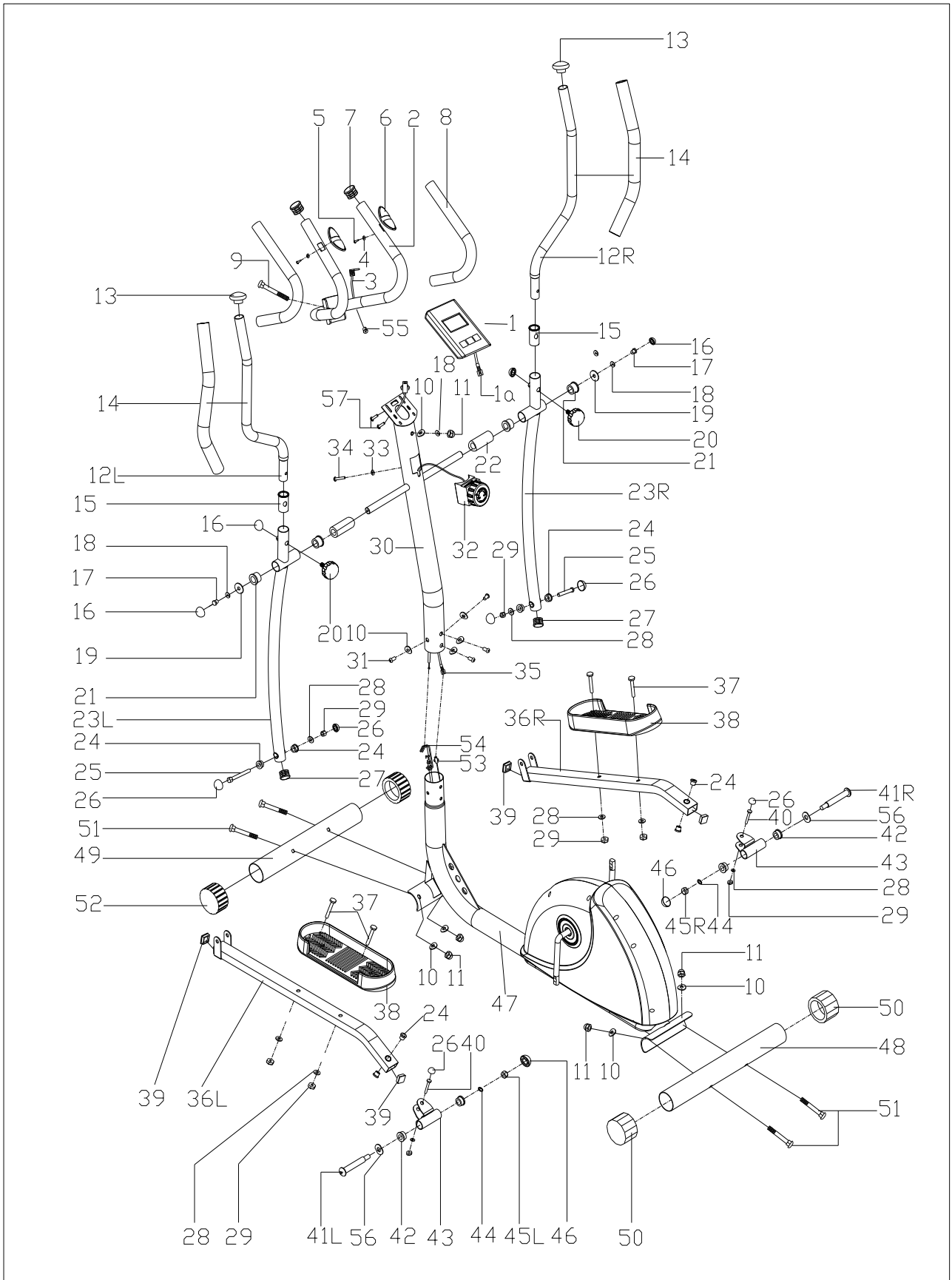
Leia atentamente esse Manual antes de utilizar a equipamento

IMPORTANTES DICAS DE SEGURANÇA

Obrigada por escolher O Elíptico Magnético EL1001. O uso apropriado irá garantir sua segurança e saúde, portanto é importante que o usuário leia atentamente o texto a seguir antes de usar este equipamento.

1. É necessário ler atentamente todas as instruções de montagem e operação antes do uso. O exercício irá ser eficaz e efetivo somente a montagem, a manutenção e o uso do equipamento for apropriado.
2. Antes de iniciar qualquer programa de exercícios, é recomendado que o usuário procure por um avaliador físico capaz de medir o nível de resistência ideal a ser realizado. Se o usuário está em tratamento de pressão alta, pressão baixa ou colesterol É ESSENCIAL CONSULTAR UM MÉDICO ANTES DA PRÁTICA DE EXERCÍCIOS.
3. O usuário deve prestar atenção nos sinais do corpo. Um treinamento incorreto e superficial poderá causar danos à saúde. O usuário deve interromper imediatamente o exercício caso sentir dor ou desconforto no peito, batimentos cardíacos irregulares, falta de ar ou tontura.
4. Por favor, mantenha crianças e animais domésticos longe do equipamento, pois é exclusivo para uso adulto.
5. É importante que haja a verificação de todas as partes do aparelho assim como parafusos, porcas e arruelas. É essencial que as peças estejam posicionadas e presas apropriadamente ao equipamento.
6. O usuário deve parar o exercício imediatamente caso sentir desconforto ou notar que o equipamento não está bem montado.
7. É ideal que o usuário use roupas leves e tênis para não limitar o exercício.
8. Este equipamento é ideal para uso residencial e sua capacidade de peso é de até 120 Kg.
9. Para evitar prejuízos, é necessário cuidado ao transportar este equipamento ou deslocá-lo de um lugar para outro.
10. Este equipamento não é para uso terapêutico.

DESENHO EXPLODIDO:

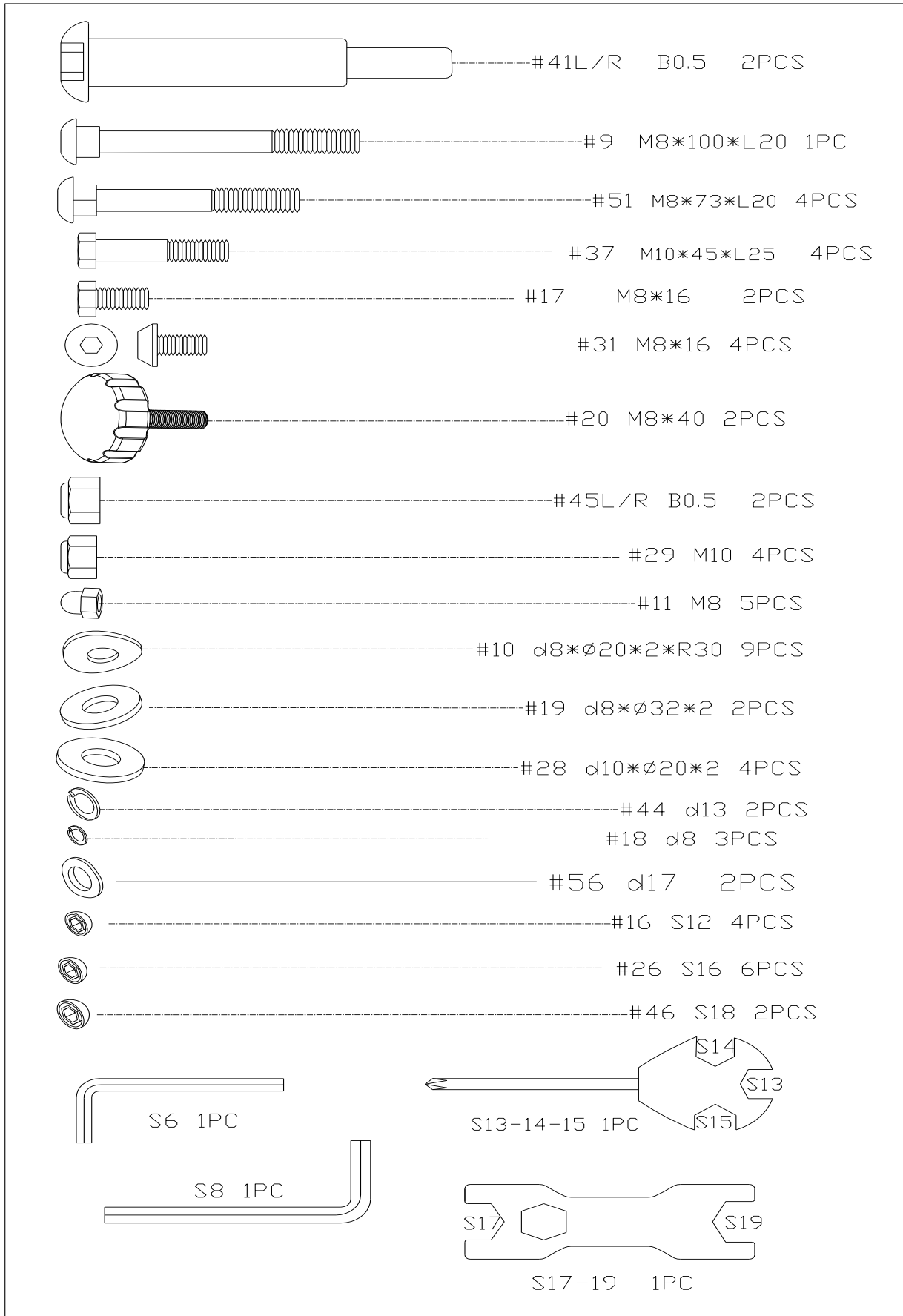


LISTA DE PARTES:

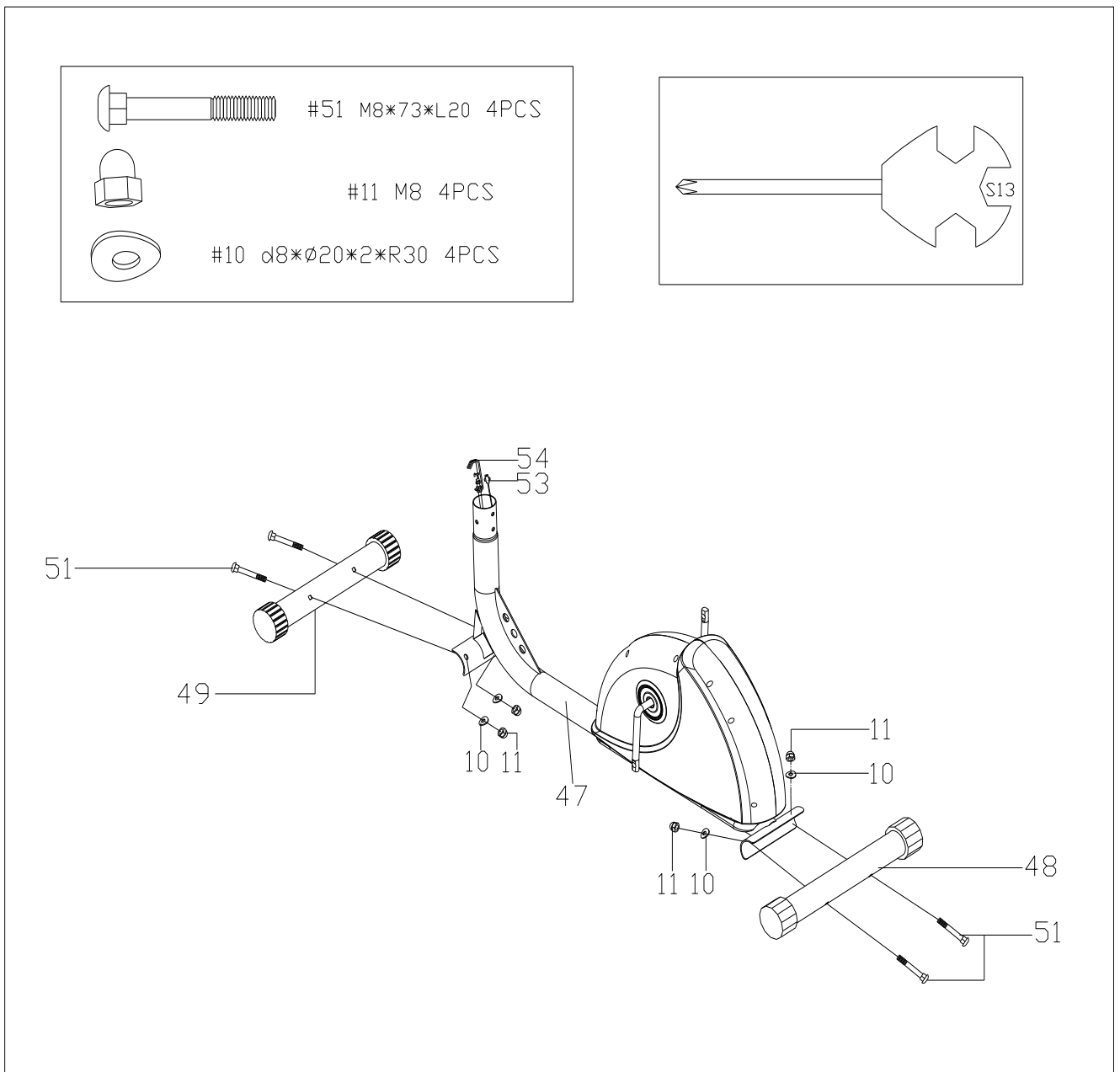
NO.	DESCRIÇÃO	QT
1	Monitor	1
1a	Cabo do Monitor	1
2	Guidão Central	1
3	Cabo Sensor Batimentos Cardíacos	1
4	Arruela d6*Φ12*	2
5	Parafuso ST4.2*19	2
6	Sensor Batimentos Cardíacos	2
7	Acabamento Φ25*1.5	2
8	Pegador de Borracha Φ23*Φ33*L420	2
9	Parafuso M8*100*L20	1
10	Arruela d8*Φ20*2*R30	9
11	Porca M8	5
12L/R	Guidão Lateral L/R	2
13	Acabamento Φ28*2	2
14	Pegador de borracha Φ26*Φ36*510	2
15	Bucha Φ32	2
16	Acabamento Plástico S13	4
17	Parafuso M8*16	2
18	Arruela d8	3
19	Arruela d8*Φ32*2	2
20	Manípulo M8*36	2
21	Conector Φ32*2	4
22	Espaçador Φ19.2*Φ32*67	2
23 L/R	Base para Guidão Lateral L/R	2
24	Conector 1 Φ14*Φ10.1*10	8
25	Parafuso M10*55*L15	2
26	Acabamento Plástico S16	6
27	Acabamento Plástico Φ32*1.5	2
28	Arruela d10*Φ20*2	8
29	Porca M10	8
30	Torre Suporte do Guidão	1

NO.	DESCRIÇÃO	QT
31	Parafuso M8*16	4
32	Manípulo Regulador de Tensão	1
33	Arruela d5*Φ20*R30*1.5	1
34	Parafuso M5*55	1
35	Cabo Sensor	1
36 L/R	Bases de Apoio do Pedal L/R	2
37	Parafuso M10*45*L25	4
38	Pedal	2
39	Acabamento J40*25*1.5	4
40	Parafusos M10*50*L15	2
41L/R	Pedal bolt L/R B0.5	2
42	Conector 2 Φ24*Φ16.1*20	4
43	Conector	2
44	Arruela d13	2
45L/R	Porca L/R B0.5	2
46	AcabamentoS18	2
47	Estrutura Principal	1
48	Estabilizador Traseiro	1
49	Estabilizador Frontal	1
50	Acabamento Φ60	2
51	Parafuso M8*73*L20	4
52	Acabamento Φ60	2
53	Indutor	1
54	Cabo Tensor	1
55	Encaixe Φ3*Φ12*11	1
56	Arruelad17	2
57	Parafuso M5*10	2

MONTAGEM:

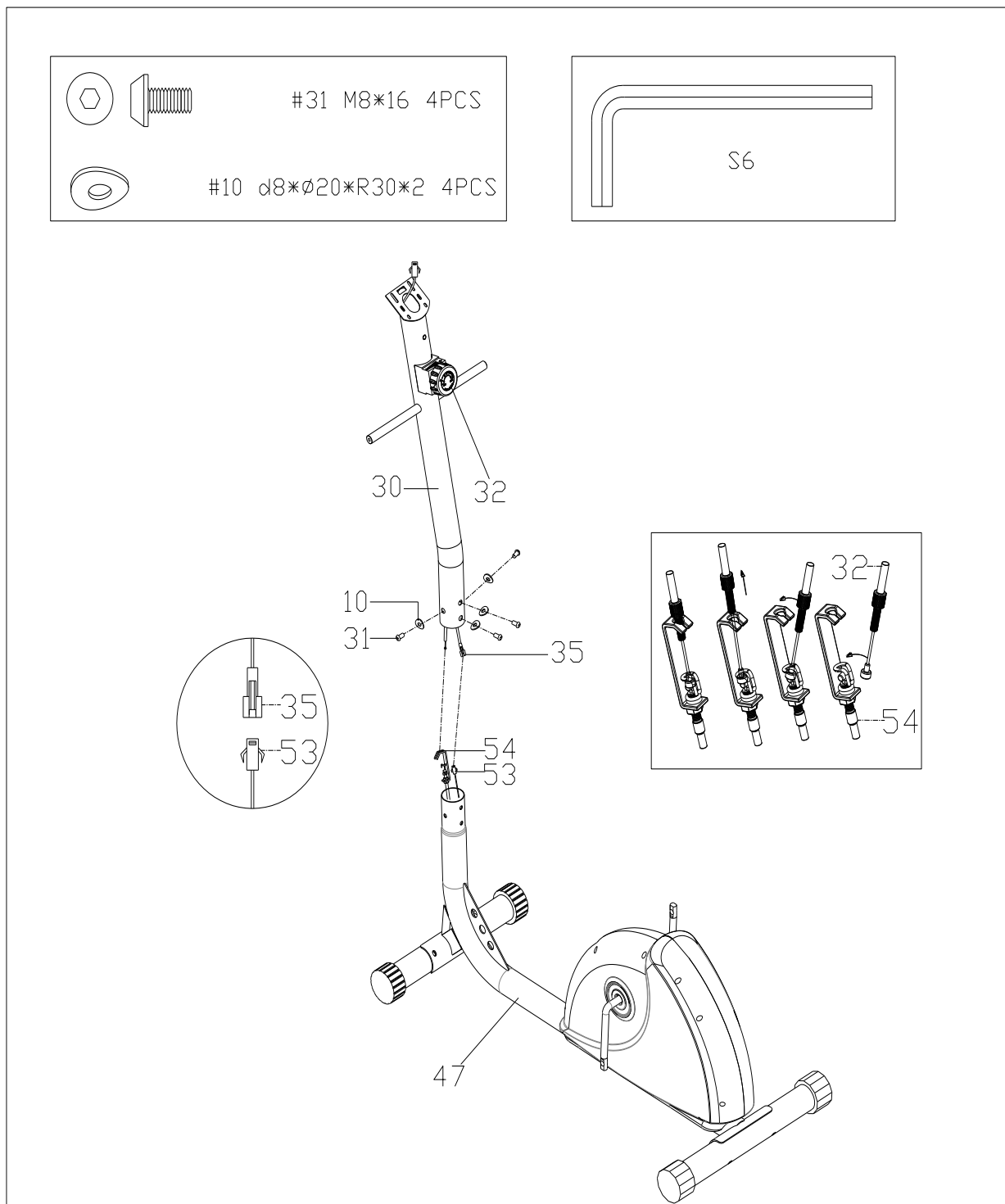


Passo 1:



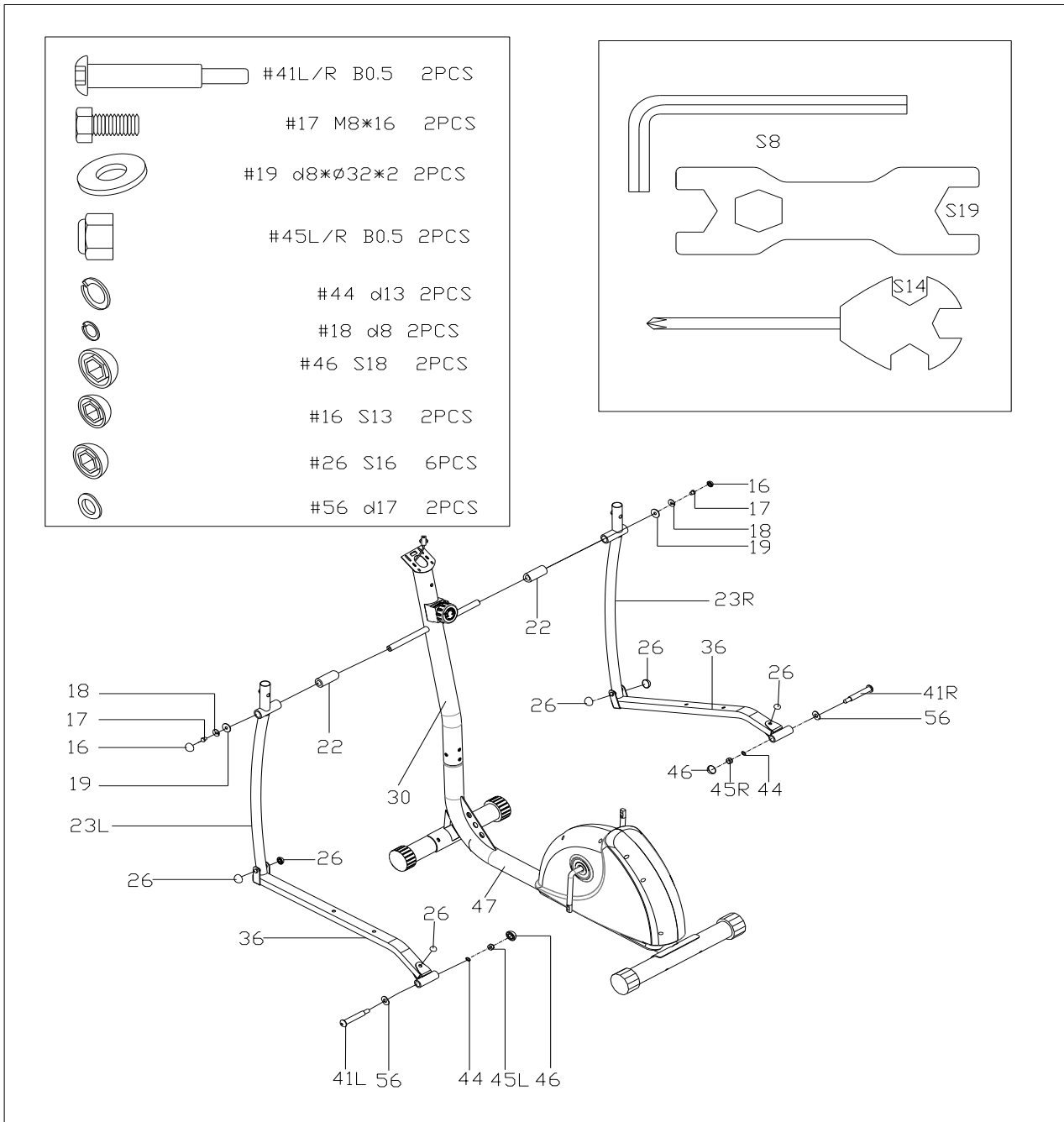
Fixe o Estabilizador Frontal (49) e o Estabilizador Traseiro (48) na Estrutura Principal (47) com os Parafusos (51), Arruelas (10) e Porca (11).

Passo 2:



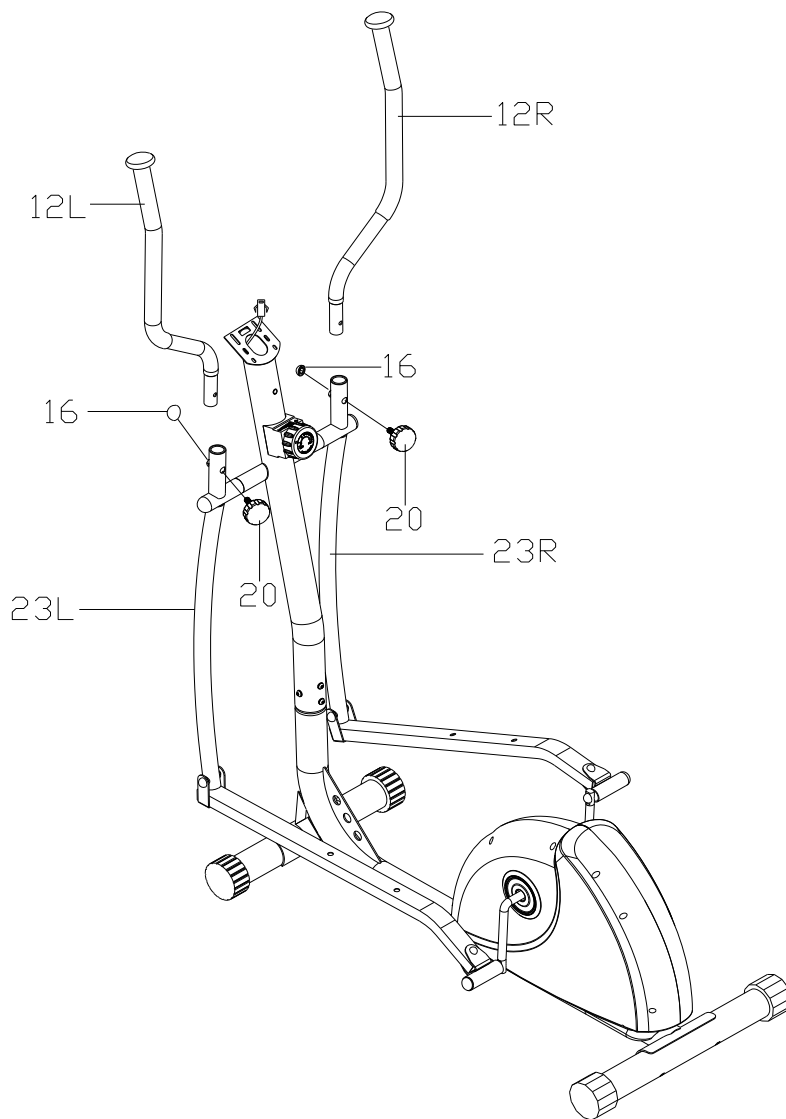
- a. Conecte o Cabo Sensor (35) com o Cabo Sensor Indutor (53) e o Controlador de Tensão (32) com o Cabo Tensor (54);
- b. Fixe o Suporte do Guidão (30) na Estrutura Principal (47) com os Parafusos (31) e Arruelas (10).

Passo 3:



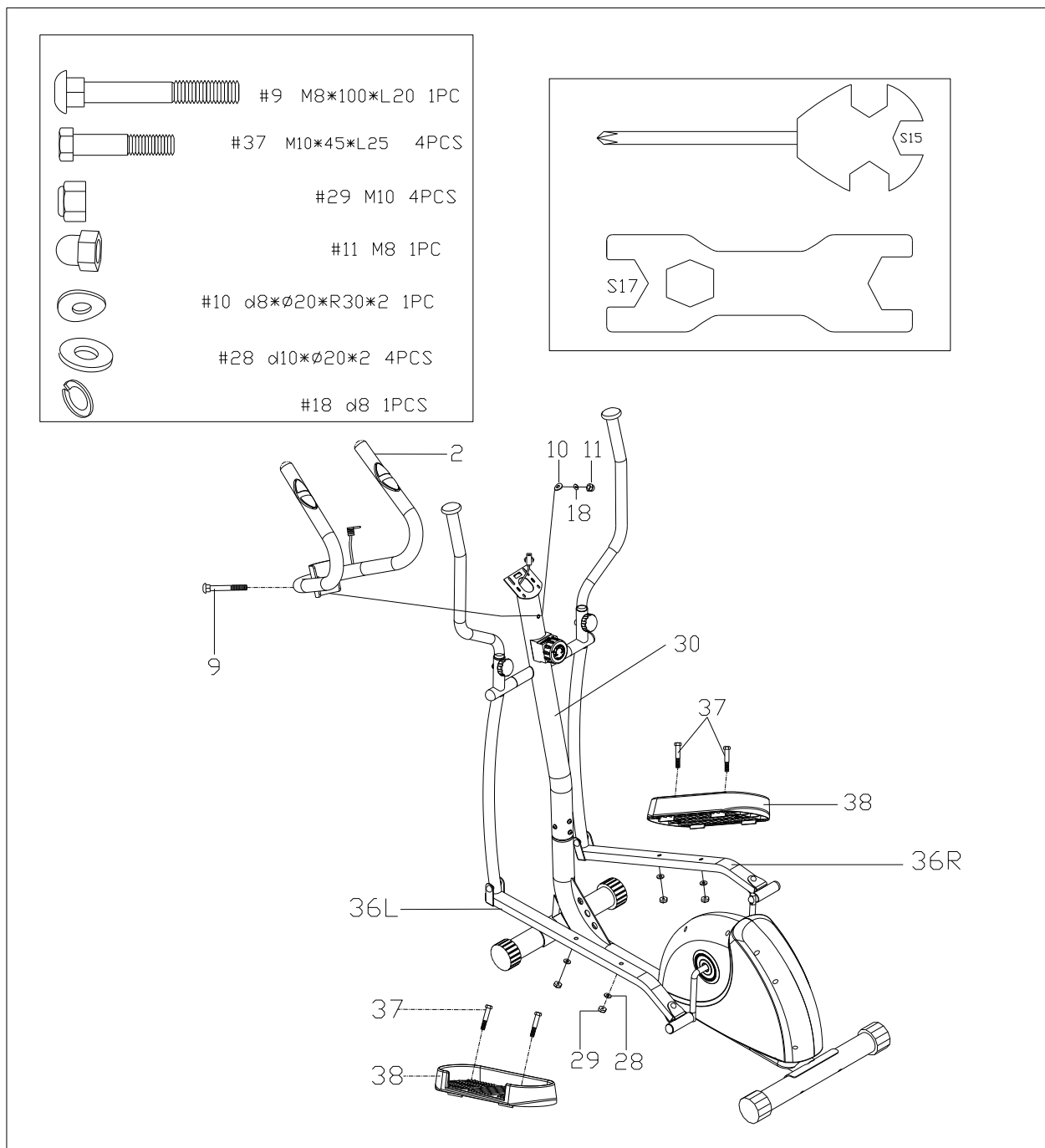
- Anexe A Base do Braço Articulado Direito (23L/R) no eixo do Suporte do Guidão (30), fixando-os com os Parafusos (17), Arruelas (18) e Arruelas (19). Após esse procedimento, posicione o Acabamento Plástico (16);
- Equipe A Base Direita de Apoio do Pedal (36L/R) na Estrutura Principal (47) com os Parafusos (41L/R), Arruelas (56), Arruelas (44) e Porcas (45L/R). Após isso anexe o Acabamento Plástico (46);
- Fixe o Acabamento Plástico (26) com os Parafusos localizados nos dois lados das Bases de Apoio do Pedal (36L/R).

Passo 4:



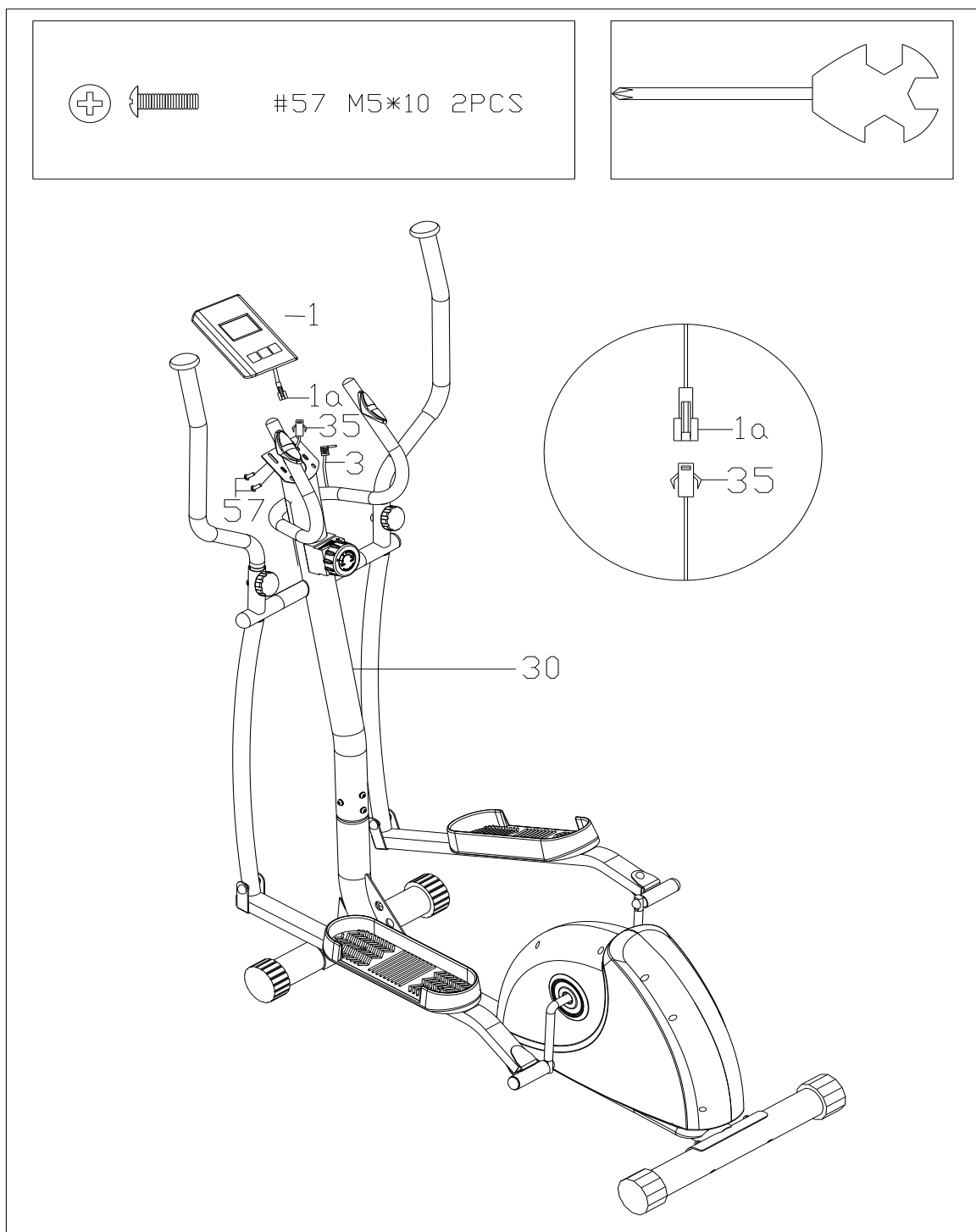
- a. Fixe o Braço Articulado (12L/R) à sua Base (23L/R) com o Manípulo (20), e então anexe o Acabamento Plástico (16).

Passo 5:



- Fixe Guidão Central (2) no Suporte do Guidão (30) com os Parafusos (9), Arruelas (10), Arruelas (18) e Porcas (11).
- Fixe o Pedal (38) à sua Base (36L/R) com os Parafusos (37), Arruelas (37) e Porcas (29).

Passo 6:



- a. Conecte o Cabo Sensor (35) com o Cabo do Monitor (1^a);
- b. Fixe o Monitor (1) no Suporte do Guidão (30) com os Parafusos (57), e então insira o Cabo Sensor de Batimentos Cardíacos (3) ao orifício localizado atrás do Monitor (1). Após esses procedimentos, o equipamento estará completamente montado.

TERMOS DE GARANTIA

CONDIÇÕES GERAIS DE GARANTIA

A. O atendimento em garantia será realizado somente mediante a apresentação da nota/cupom fiscal original de Venda e nos limites fixados por este Termo.

B. Todos os componentes dos equipamentos estão cobertos pela Garantia EVOLUTION FITNESS contra defeitos de fabricação pelo período de 1 (um) ano contado a partir da data de emissão da nota/cupom fiscal de venda, excetuando-se os componentes de desgaste natural descritos no item C deste Termo, no caso de uso residencial.

C. Componentes que se desgastam naturalmente com o uso regular do equipamento tais como escovas do motor, correias, lonas, cintas de freio, correntes e cabos de aço, têm garantia legal contra defeito de fabricação por um período de 90 (noventa) dias contados a partir da data de emissão da nota/cupom fiscal de venda. Após este período e até completar 1 (um) ano, são de responsabilidade da EVOLUTION FITNESS as despesas relativas aos serviços (peças e mão-de-obra) que envolvam os componentes acima citados, somente nos casos em que a Assistência Técnica Autorizada EVOLUTION FITNESS constatar defeito de fabricação.

D. A Garantia EVOLUTION FITNESS será prestada pela Rede de Assistência Técnica Autorizada EVOLUTION FITNESS que cobre os principais municípios no território nacional. No caso de equipamentos que apresentem problemas de funcionamento, o Cliente EVOLUTION FITNESS poderá optar por levar o mesmo até um dos postos da Rede de Assistência Técnica Autorizada EVOLUTION FITNESS ou, no período de 30 (trinta) dias contados a partir da data de emissão da nota/cupom fiscal de venda, solicitar atendimento em seu próprio domicílio sem despesas de deslocamento naqueles municípios cobertos pela Rede de Assistência Técnica Autorizada EVOLUTION FITNESS. No caso de municípios não cobertos pela Rede de Assistência Técnica Autorizada EVOLUTION FITNESS e ao final do período de 30 (trinta) dias contados a partir da data de emissão da nota/cupom fiscal de venda, as despesas de deslocamento serão previamente apresentadas ao Cliente EVOLUTION FITNESS para aprovação, correndo por sua conta.

E. A garantia não abrangerá os serviços de instalação, limpeza e lubrificação do produto, bem como os danos que este venha a sofrer em decorrência de mau uso, oxidação oriunda de agentes externos, intempéries, negligência, modificações, uso de acessórios impróprios, mau dimensionamento para a aplicação a que se destinam, quedas, perfurações, utilização e instalação em desacordo com o manual de instruções, ligações elétricas em tensões impróprias ou em redes elétricas sujeitas a flutuações excessivas ou sobrecargas.

F. Nenhum revendedor está autorizado a receber produto de cliente para encaminhá-lo a Assistência Técnica Autorizada EVOLUTION FITNESS ou desta retirá-lo para devolução ao mesmo e a fornecer informações em nome desta sobre o andamento do serviço. A EVOLUTION FITNESS ou a Assistência Técnica Autorizada EVOLUTION FITNESS não se responsabilizarão por eventuais danos ou demora em decorrência dessa não observância

G. Os lubrificantes (silicones, graxas, óleos) utilizados deverão ser os recomendados neste manual (encontrados na Rede de Assistência Técnica Autorizada EVOLUTION FITNESS).

H. A EVOLUTION FITNESS manterá disponíveis as peças de reposição enquanto não cessar a fabricação ou importação do produto. Caso cessada a produção ou importação do produto a EVOLUTION FITNESS manterá a oferta de reposição da sua linha de produtos por um período razoável de tempo, na forma da lei.

- I. As condições estabelecidas neste Termo estão asseguradas ao primeiro comprador usuário deste produto pelo período de 1(um) ano (incluído período da garantia legal - primeiros 90 (noventa) dias), contado a partir da data de emissão da nota/cupom fiscal de venda, em caso de uso exclusivamente residencial.

EXTINÇÃO DA GARANTIA

Esta Garantia será considerada sem efeito quando:

- A. Do decurso normal do prazo de sua validade.
- B. O produto for entregue para o conserto a pessoas não autorizadas pela EVOLUTION FITNESS, forem verificados sinais de violação de suas características originais ou montagem fora do padrão de fábrica.
- C. O produto for utilizado em academias, condomínios, clínicas, clubes, saunas, submerso em água ou qualquer modo de uso que a este se assemelhe que não para o fim residencial.

OBSERVAÇÕES

- A. São de responsabilidade do cliente as despesas decorrentes do atendimento de chamadas julgadas improcedentes.
- B. Nenhum revendedor ou Assistência Técnica Autorizada EVOLUTION FITNESS tem autorização para alterar este Termo ou assumir compromissos em nome da EVOLUTION FITNESS.
- C. A EVOLUTION FITNESS não se responsabiliza por eventuais acidentes e suas conseqüências, decorrentes da violação das características originais ou montagem fora do padrão de fábrica de seus produtos.

Nota: A EVOLUTION FITNESS reserva-se o direito de promover alterações deste sem aviso prévio.

EVOLUTION FITNESS I.E.P.G. LTDA

service@fitnessshopbrasil.com.br

CNPJ: 10.951.948/0001-86

Rua Guaporé, 246 – São Marcos

CEP 89214-130

Joinville – SC – Brasil

Telefone: (047) 3429 5526